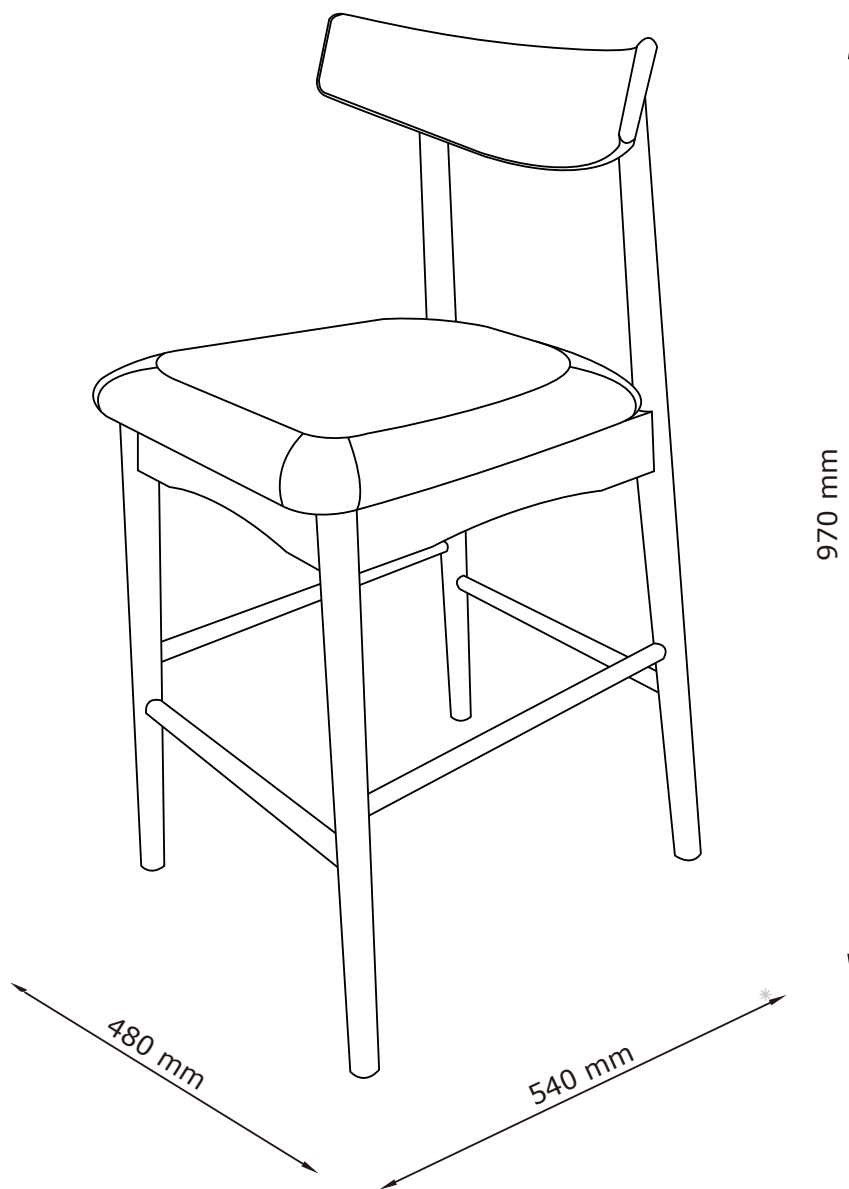
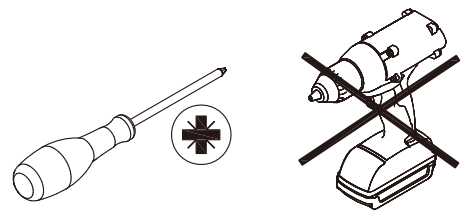





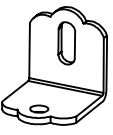






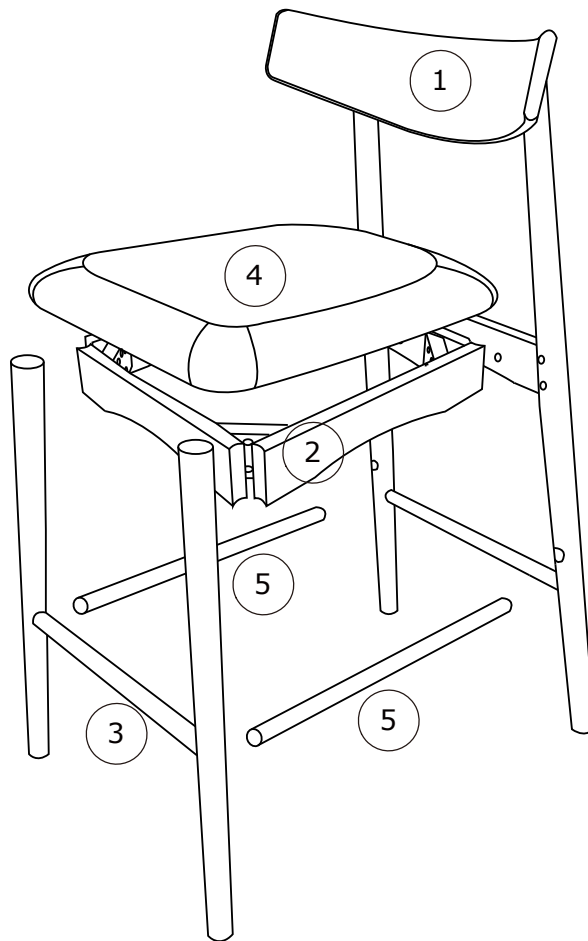
ASSEMBLE INSTRUCTION

Wagner Barstool

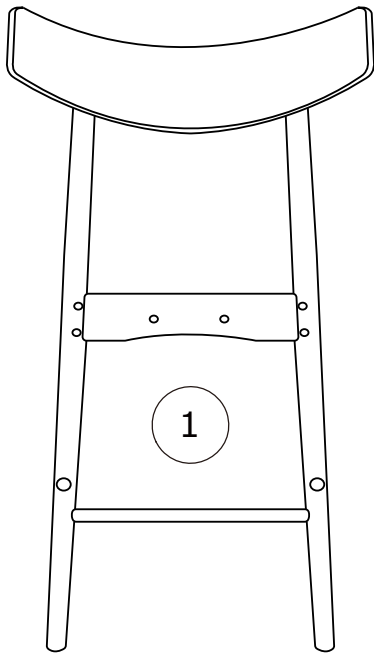




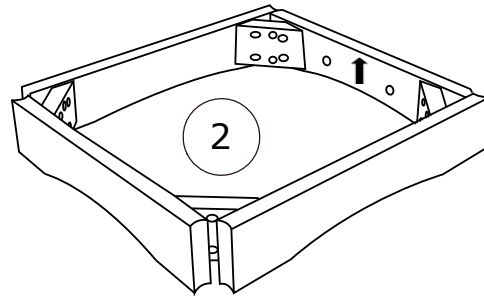
| | | | | |
|--|--|--|--|---|
| <p>Ax2</p>  <p>M6x35 mm</p> | <p>Bx4</p>  <p>M6x80 mm</p> | <p>Cx4</p>  <p>M6x60 mm</p> | <p>Dx10</p>  <p>M6</p> | <p>Ex10</p>  <p>M6/16 mm</p> |
| <p>Fx4</p>  <p>20x18x2 mm</p> | <p>Gx8</p>  <p>Ø3,5x15 mm</p> | <p>Hx1</p>  <p>4 mm</p> | <p>Ix4</p>  <p>Ø25x3 mm</p> | <p>Jx4</p>  <p>Ø4x40 mm</p> |



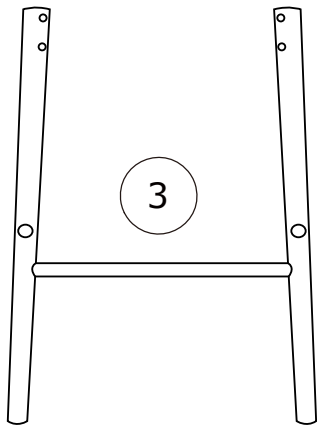
Box 1/1



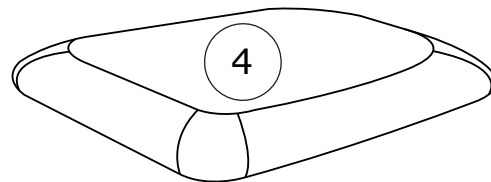
975x480x150 mm



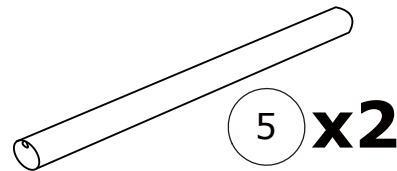
430x385x70 mm



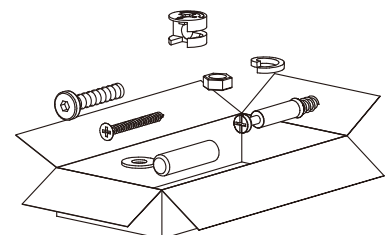
620x470x36 mm







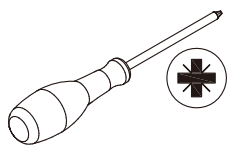
475x450x45 mm

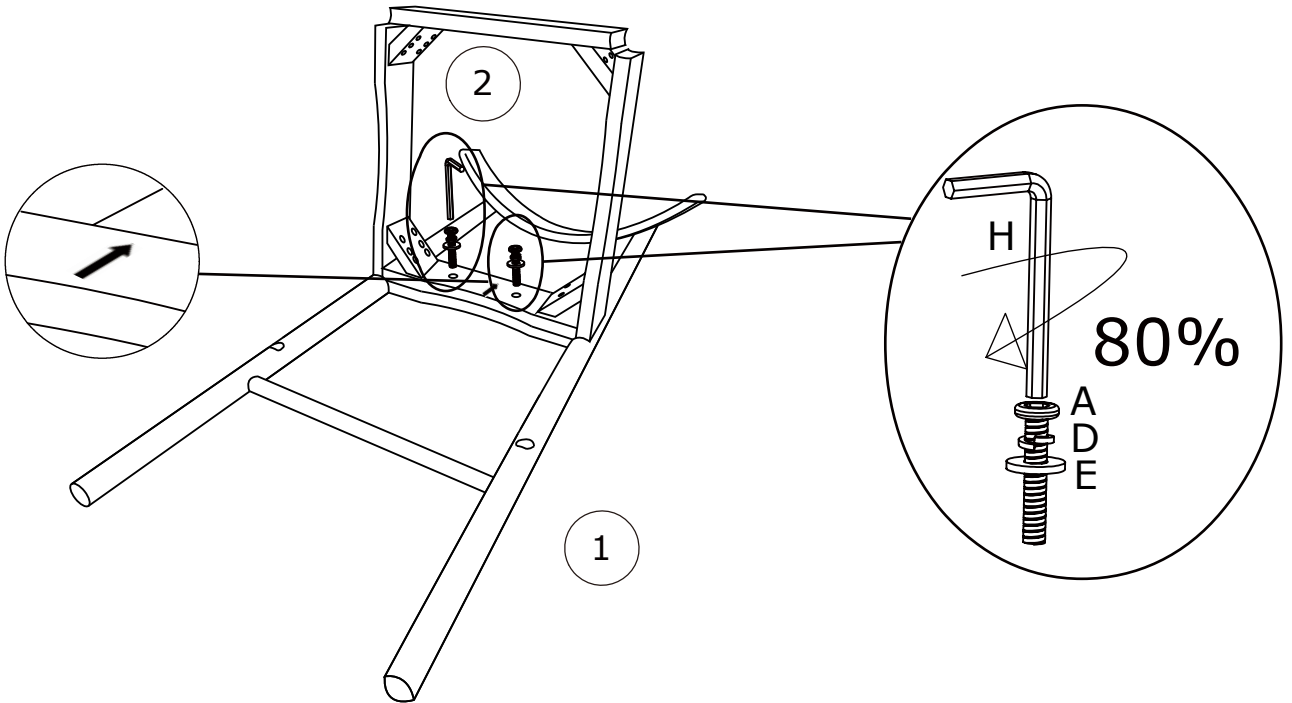


470x20x20 mm








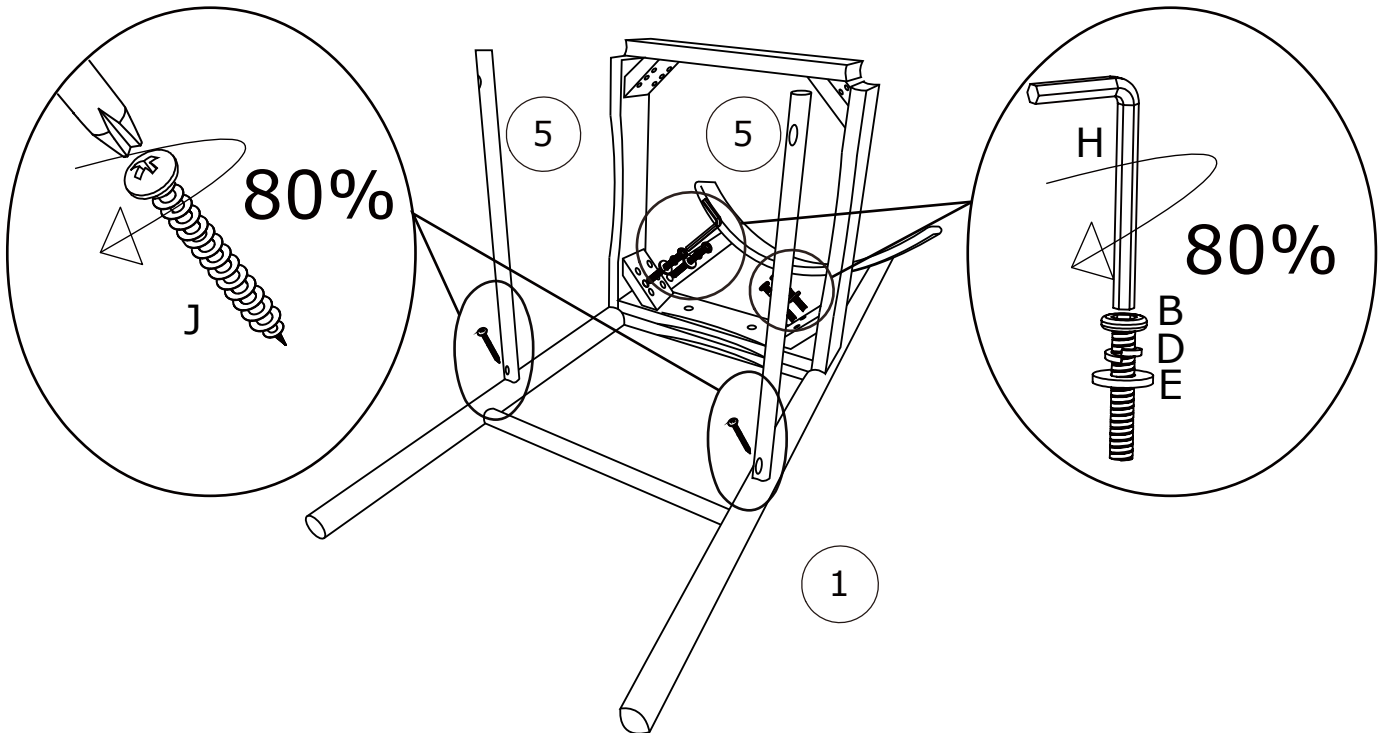
1

| | | | | |
|--|--|--|--|---|
| Ax2  M6x35 mm | Dx2  M6 | Ex2  M6/16 mm | Hx1  4 mm |  |
|--|--|--|--|---|






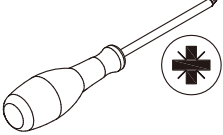


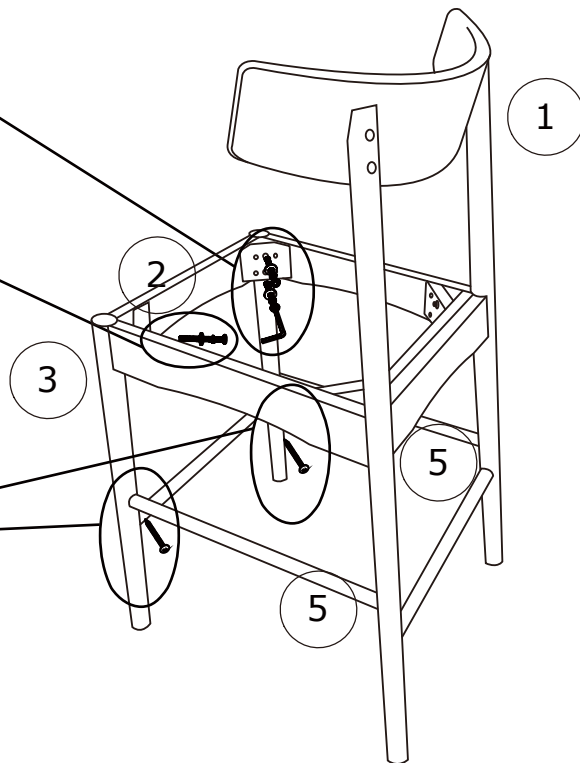
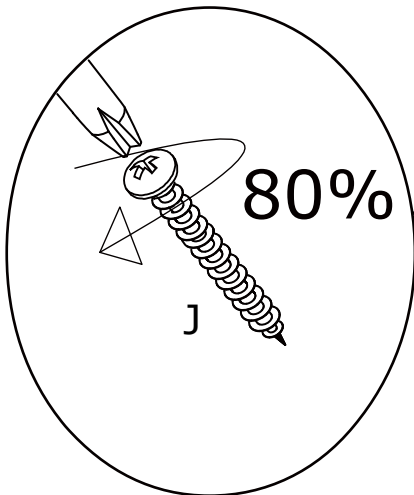
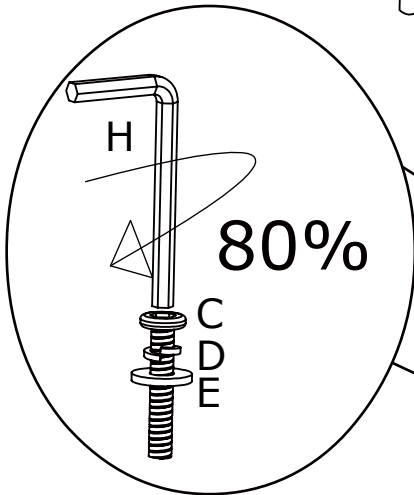
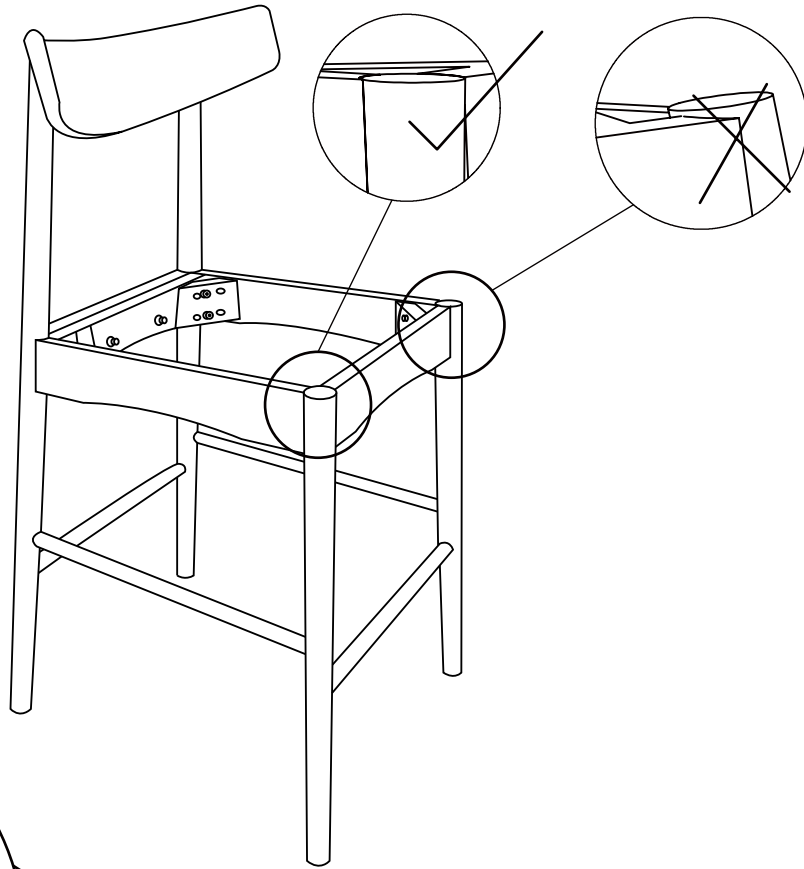
2

| | | | | | |
|--|--|--|--|--|--|
| Bx4  M6x80 mm | Dx4  M6 | Ex4  M6/16 mm | Hx1  4 mm | Jx2  Ø4x40 mm | |
|--|--|--|--|--|--|



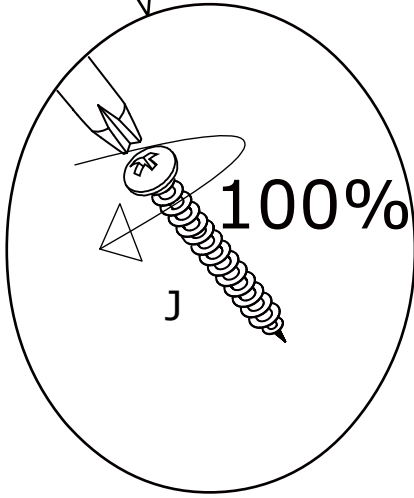
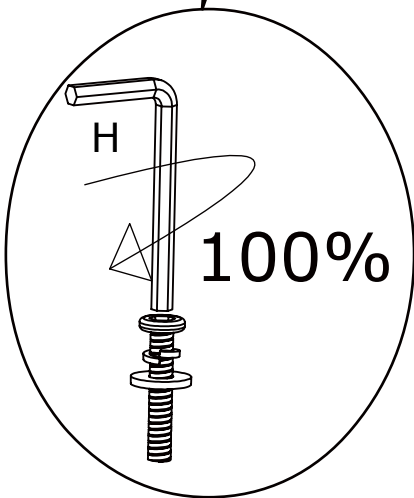
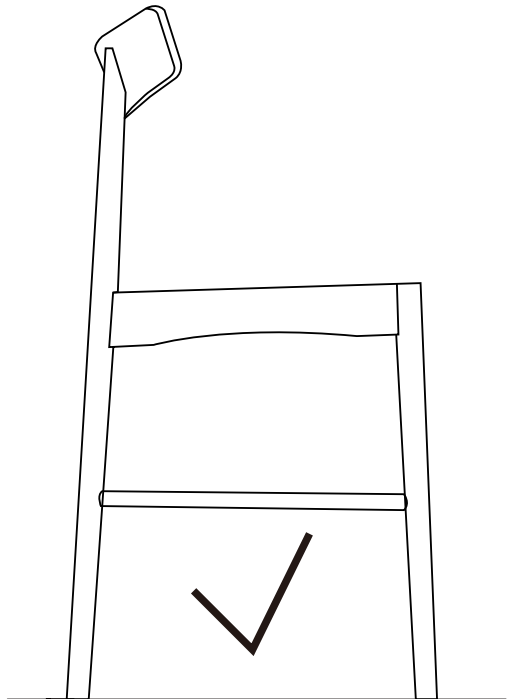
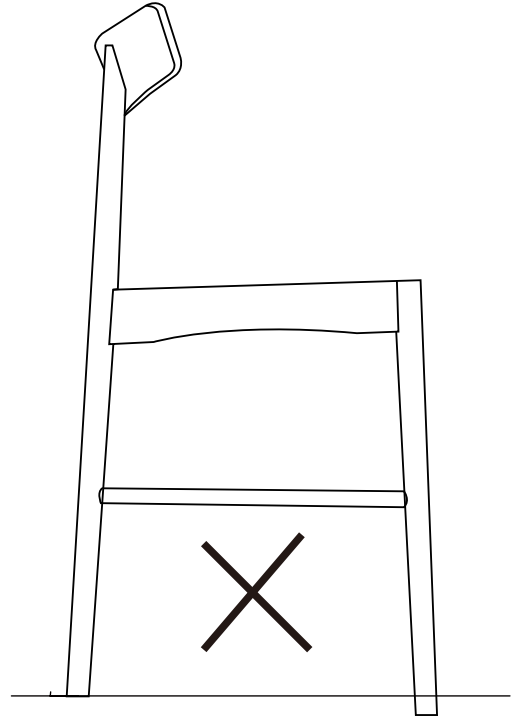
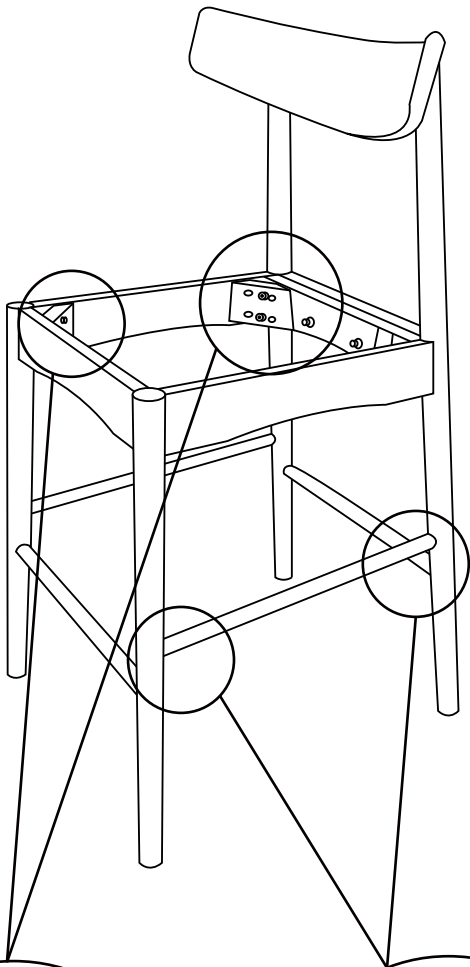
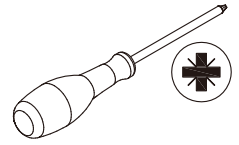
3

| | | | | | |
|--|--|--|--|--|---|
| Cx4  M6x60 mm | Dx4  M6 | Ex4  M6/16 mm | Hx1  4 mm | Jx2  Ø4X40 mm |  |
|--|--|--|--|--|---|



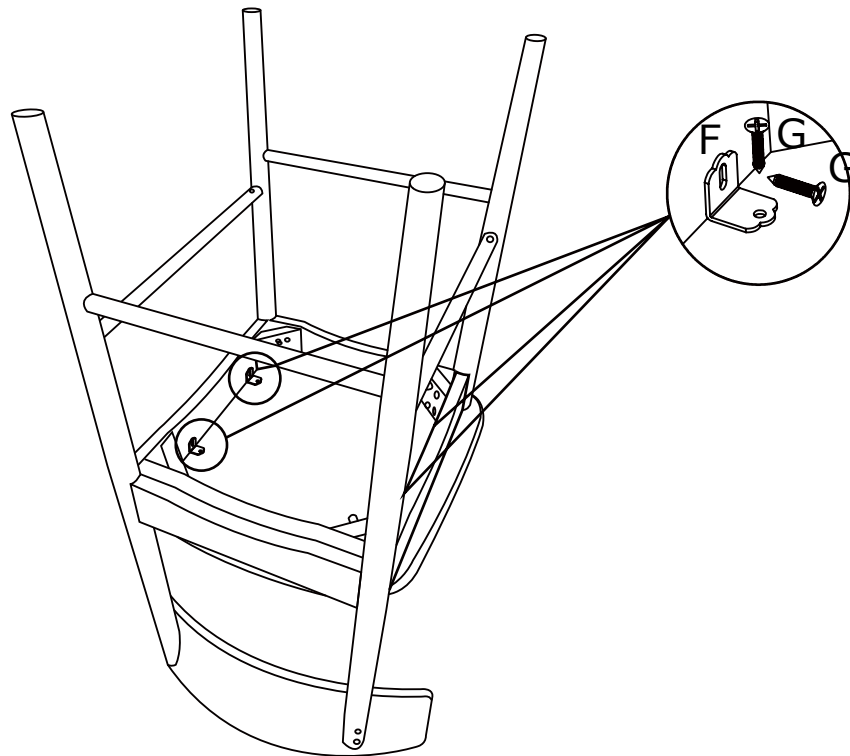
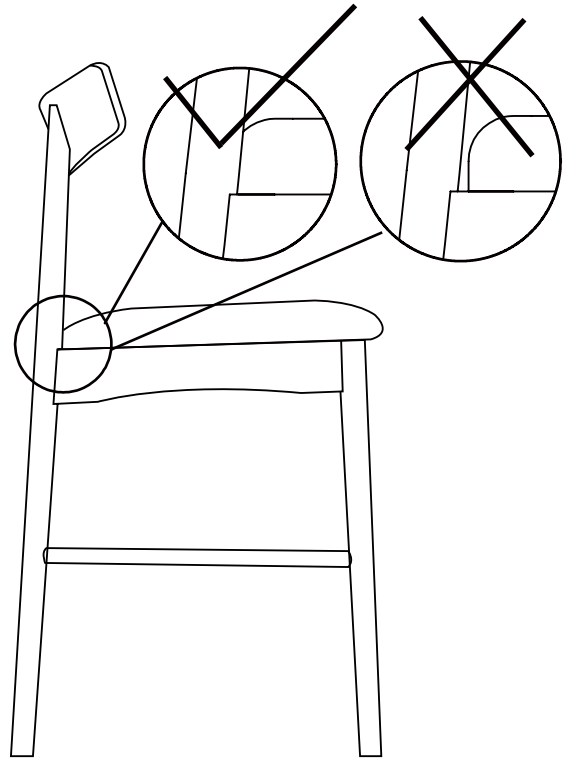
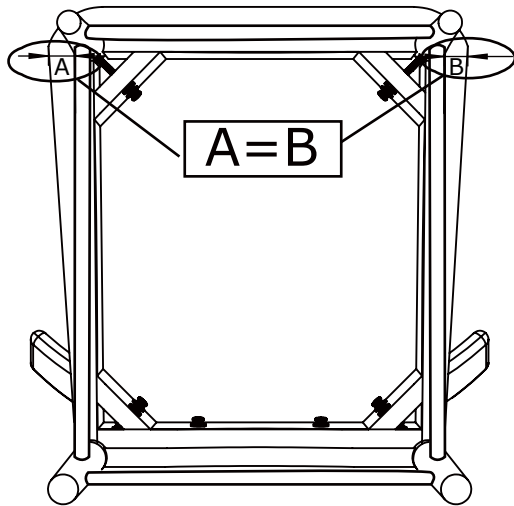
4

Hx1
4 mm



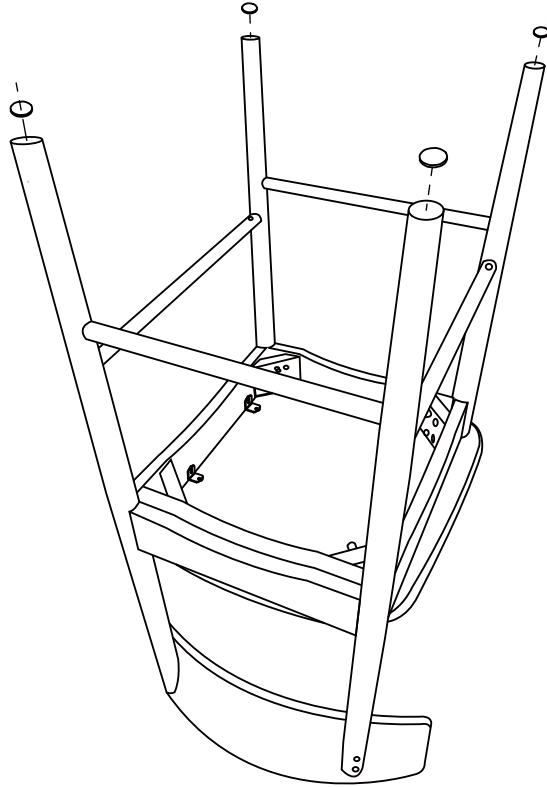
5

| | | |
|--|--|---|
| Fx4  20x18x2 mm | Gx8  Ø3,5x15 mm |   |
|--|--|---|



6

| | |
|--|--|
| Ix4  Ø25x3 mm | |
|--|--|



7

